

## 塩ビ管面取り工具 取扱説明書

### ■ はじめに

塩ビ管面取り工具をご使用になる前に、必ずこの取扱説明書をよくお読みの上、十分理解した上で、正しくお使いください。

品 名	品 番
塩ビ管面取り工具 (外面 15°)	BV-250
塩ビ管面取り工具 (内面 15°)	BV-250B
塩ビ管面取り工具 (内面 30°)	BV-250B3

この取扱説明書は、塩ビ管面取り工具を安全にお使い頂き、あなたや他の人々への危害や財産への損害を未然に防ぐために守って頂きたい事項が、記載されております。

お読みになった後は、塩ビ管面取り工具をご使用される方が、いつでもお読みになれるように保管しておいてください。

わかり易くするための表示と図記号の意味は、次のようになっていますので内容をよく理解してからお読みください。

<b>△警告</b>	この表示を無視して、誤った取り扱いをすると、人が死亡または重傷を負う可能性が想定される内容を示しております。
<b>△注意</b>	この表示を無視して、誤った取り扱いをすると、人が傷害を負う可能性及び物的傷害の発生が想定される内容を示しております。

なお、「△注意」に記載した事項でも、状況によっては重大な結果に結びつく可能性があります。いずれも、安全に関する重要な事項が記載されていますので、必ずお守りください。

### ■ 使用目的

硬質塩化ビニル管の外面・内面の面取り作業に使用します。

### ■ 仕様

#### ①対象管

硬質塩化ビニル管 (VP管・VU管・電力管・通信管等)

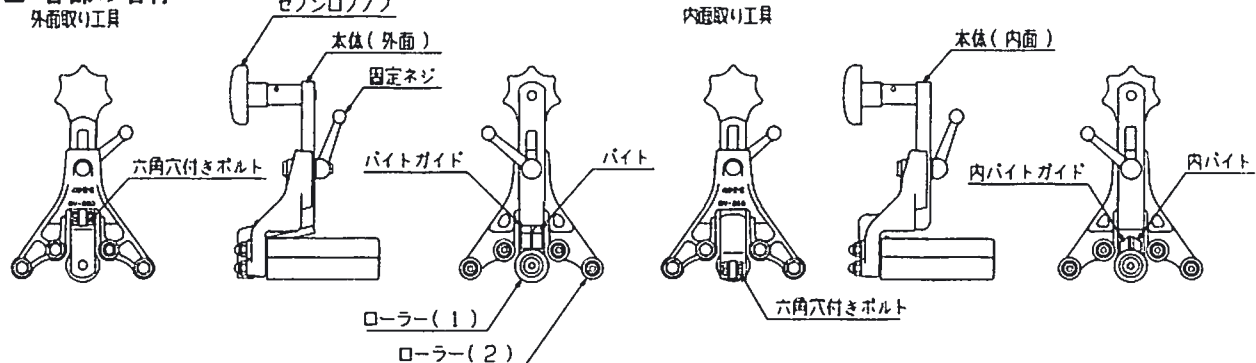
#### ②対象サイズ

品 名	本体色	面取り角度	適応サイズ(呼び)
塩ビ管面取り工具 (外面 15°)	赤色	外面 15°	40~250
塩ビ管面取り工具 (内面 15°)	黄色	内面 15°	
塩ビ管面取り工具 (内面 30°)	青色	内面 30°	

### ■ 安全上のご注意

<b>△ 警告</b>
①バイト、内バイトは大変鋭利になっています。けがをする恐れがありますので、直接手指で触れないでください。取扱には十分注意してください。
<b>△ 注意</b>
①この製品は硬質塩化ビニル管専用です。その他の材質のパイプには使用しないでください。バイト・内バイトや本体が破損する恐れがあります。

### ■ 各部の名称



## ■ 操作方法

- ①パイプをバイス等で固定してください。
  - ②固定ネジを緩め本体をフリーにしてください。
  - ③パイプをローラー（１）とローラー（２）で挟み込み、固定ネジで固定してください。
- ※セット時にはパイプにバイト・内バイトを当てないで、ローラー（１）とローラー（２）でセットしてください。（図-１）
- ④セブンロブノブを持ち時計まわり（右回転）に廻し、バイト・内バイトがパイプに当たるように軽く力を加えながら作業を行ってください。（図-２）
  - ⑤面取り後、固定ネジを緩めずに本機を取り外せば、同一サイズのパイプには再調整する事なくそのままセットし作業が行えます。

外面取り工具

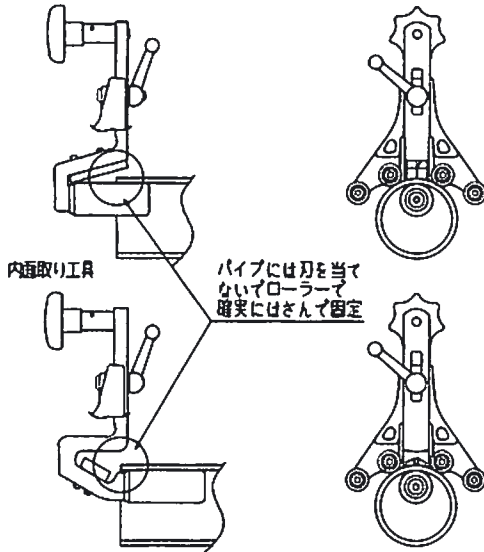


図-1

外面取り工具

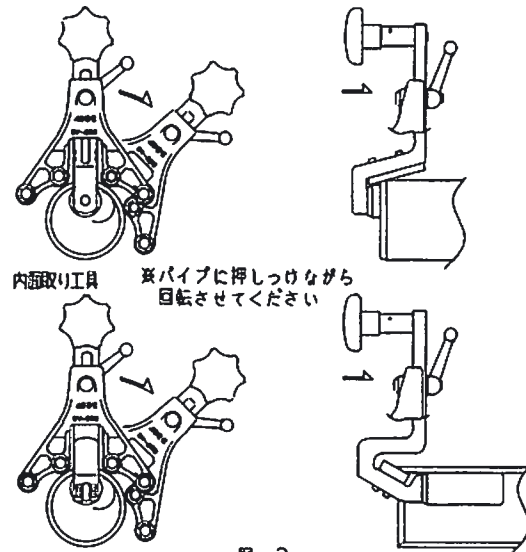


図-2

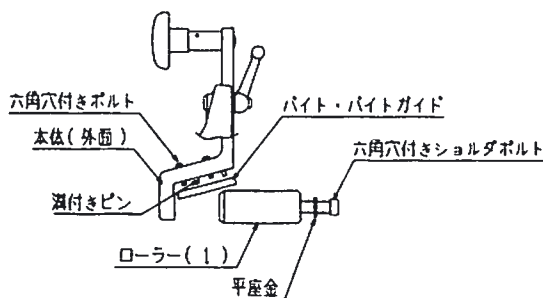
## ■ バイト（内バイト）の交換方法

※塩ビ管面取り工具はMCCのオリジナル商品です。バイト（内バイト）をお買い求めの際は、外面の場合はBVE250、内面の場合はBVE250Bとご指定ください。

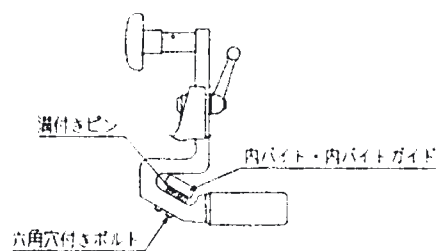
- ①六角穴付きショルダボルトを緩めてはずし、ローラー（１）をはずしてください。（外面取り工具の場合）
- ②六角穴付きボルトを緩めてはずし、バイト（内バイト）とバイトガイド（内バイトガイド）をはずしてください。
- ③交換したバイト（内バイト）とバイトガイド（内バイトガイド）を溝付きピンにはめ込み、はずした時の逆の手順で確実に取り付けてください。

※バイト（内バイト）とバイトガイド（内バイトガイド）は必ずセットで交換してください。

外面取り工具



内面取り工具



株式会社 MCCコーポレーション  
株式会社 松阪鉄工所

☎ (059)234-2454

<http://www.mccc corp.co.jp>